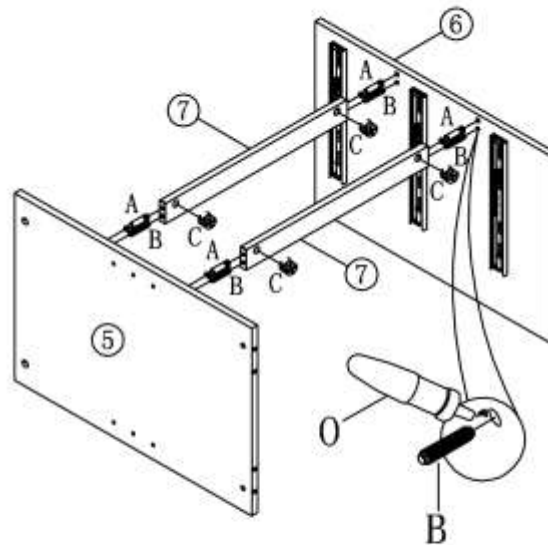
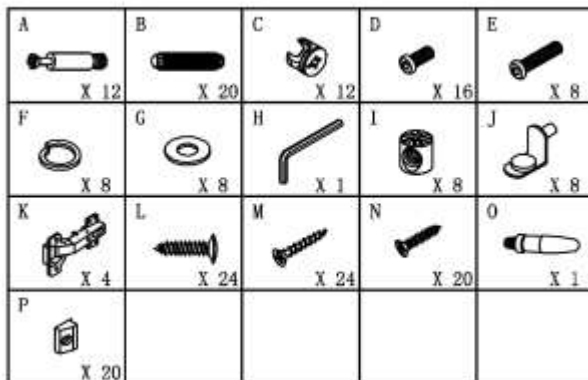
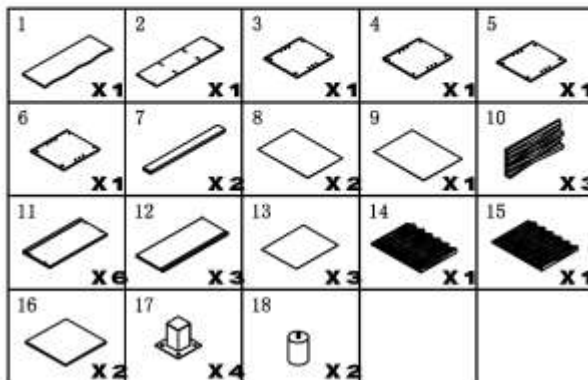
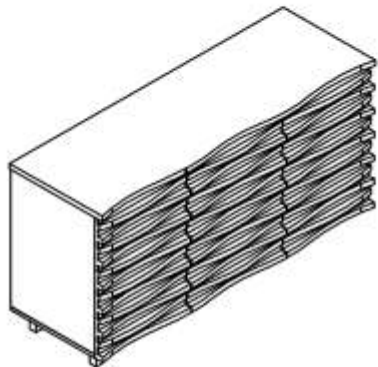
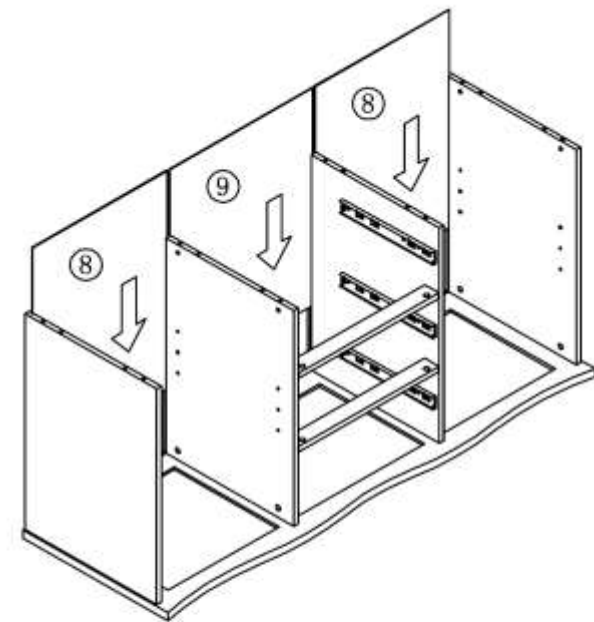


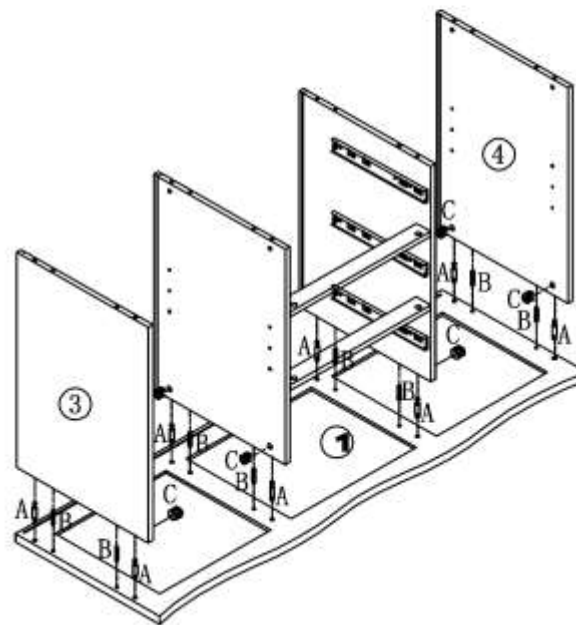
SS-3685-BU-WH/CHR (301-325)
OMAR SIDEBORD



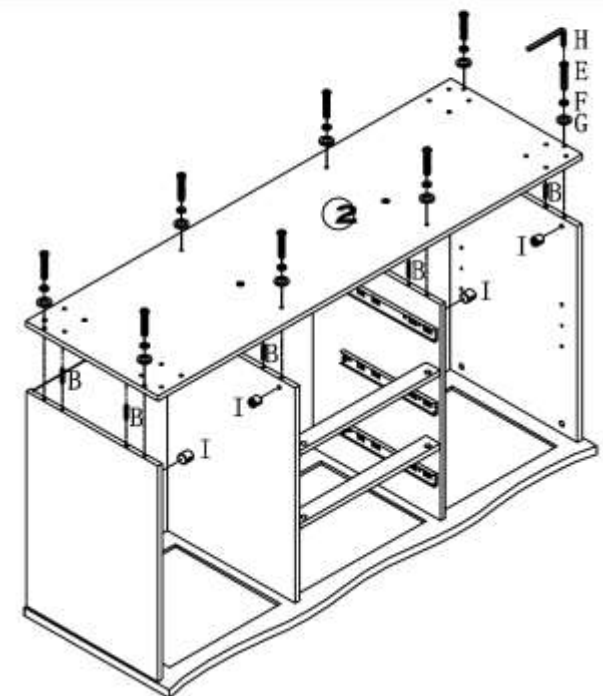
1



3



2



4

